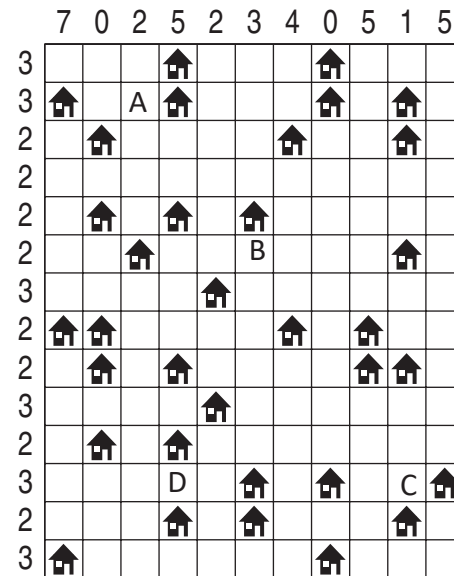
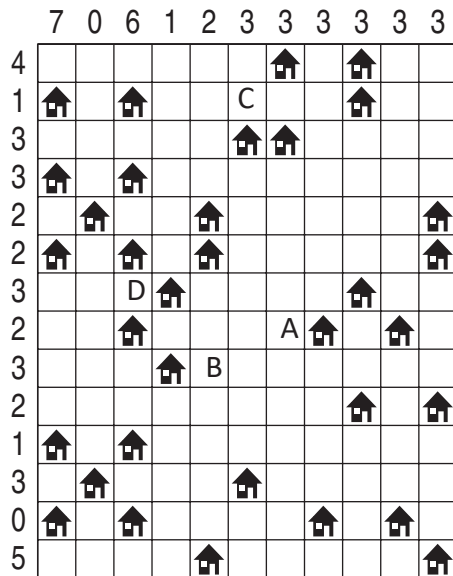


IMIĘ I NAZWISKO UCZESTNIKA

ŁAMIGŁÓWKA ARCHITEKTA



Jeśli w polu stoi zbiornik, wpisz "1". W przeciwnym przypadku wstaw "0".

A	B	C	D

A	B	C	D

FILOMINO

					5	3	
6		3		D			7
	3		6	5		7	
A		3			4	7	
	4				C	7	7
9	B	4		6		1	
		9	3	2		8	
9			8				8

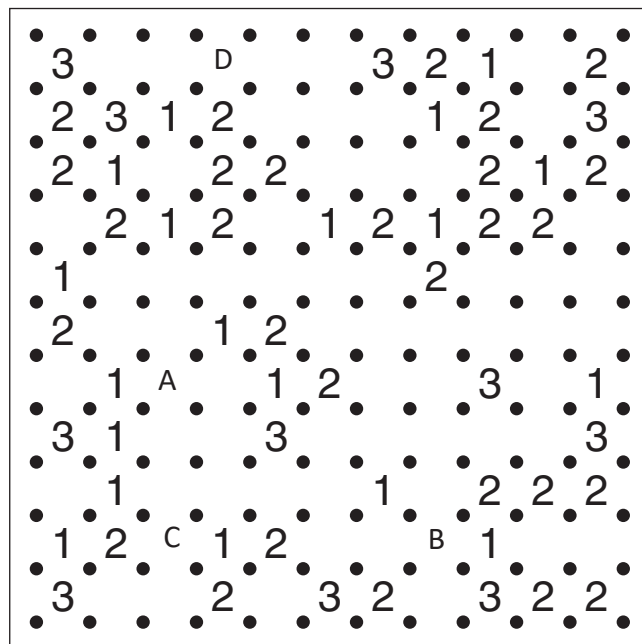
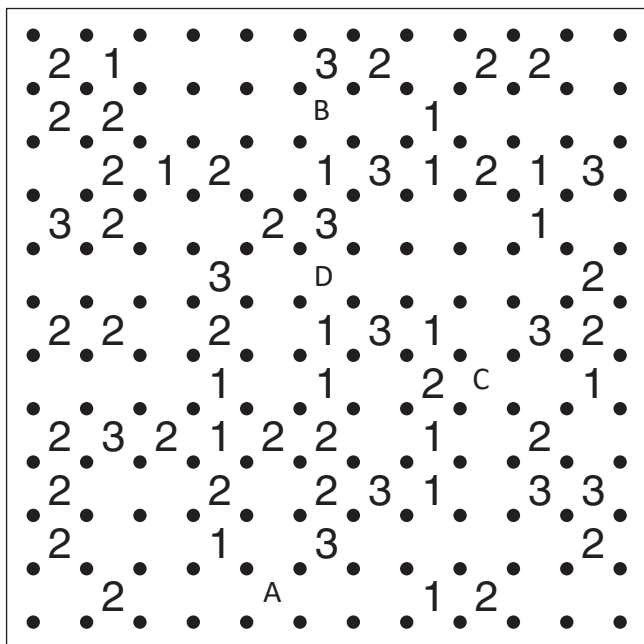
4		4		7		7	
	4	8	3		4		C
D				7		1	
							9
5		3		B		3	9
5	8		6		2		
		6		6		5	9
	4	6			A		5

Podaj cyfry umieszczone w oznaczonych polach.

A	B	C	D

A	B	C	D

WIELOKROPKA

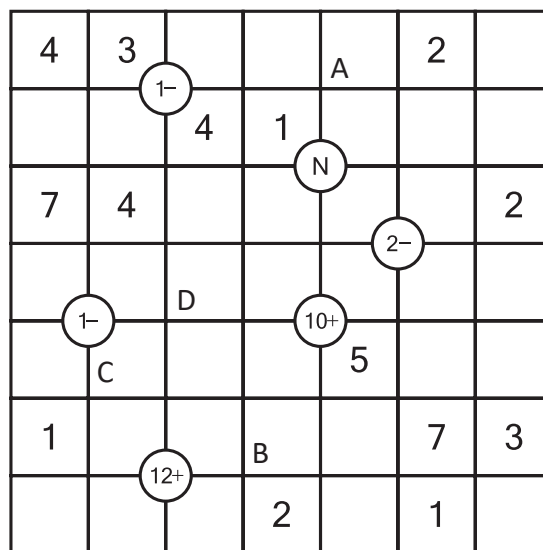
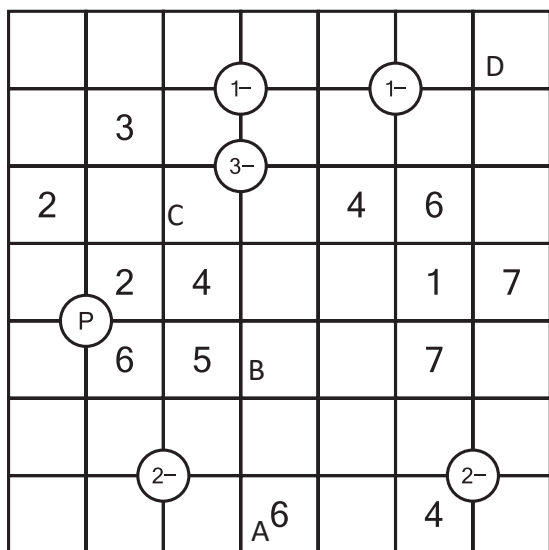


Podaj liczbę linii otaczających oznaczone pole.

A	B	C	D
<input type="text"/>	<input type="text"/>	<input type="text"/>	<input type="text"/>

A	B	C	D
<input type="text"/>	<input type="text"/>	<input type="text"/>	<input type="text"/>

UKOŚNE DZIAŁANIA



Podaj cyfry umieszczone w oznaczonych polach.

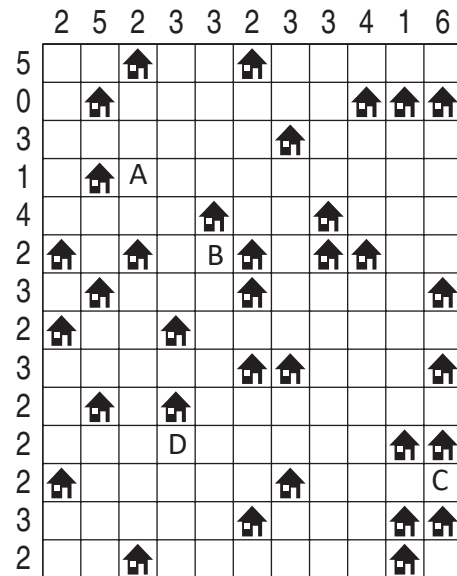
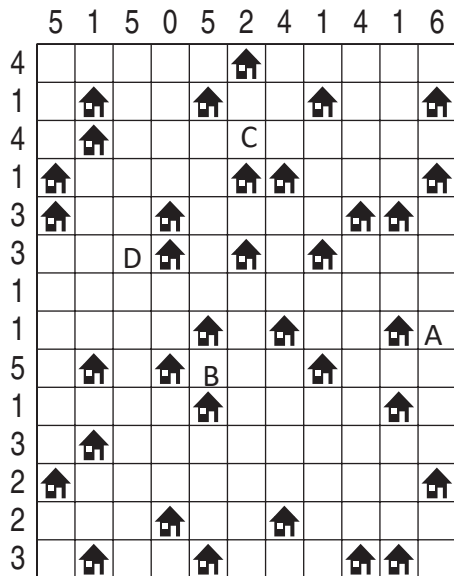
A	B	C	D
<input type="text"/>	<input type="text"/>	<input type="text"/>	<input type="text"/>

A	B	C	D
<input type="text"/>	<input type="text"/>	<input type="text"/>	<input type="text"/>

IMIĘ I NAZWISKO UCZESTNIKA

--

ŁAMIGŁÓWKA ARCHITEKTA



Jeśli w polu stoi zbiornik, wpisz "1". W przeciwnym przypadku wstaw "0".

A	B	C	D

A	B	C	D

FILOMINO

	9			3	8		
9		9	3	8		D	
	8	8	A		6		
						6	4
9	9	5		7	1	3	
	6		5			6	
6		4	B		2	C	
	4		7		6		

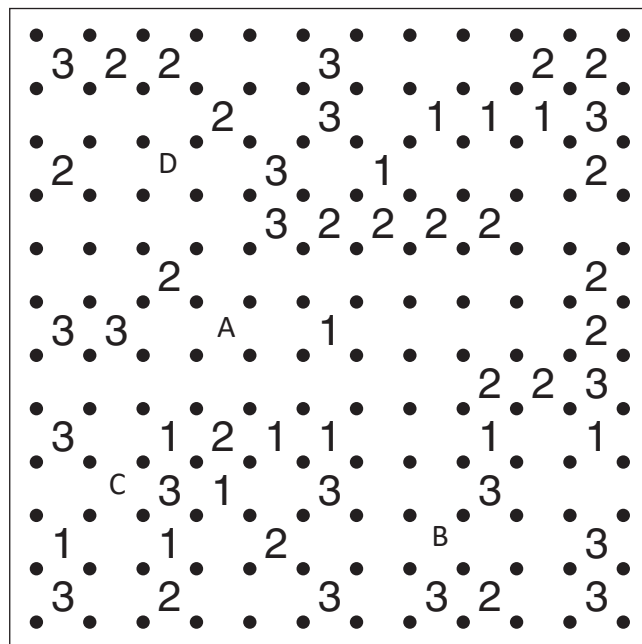
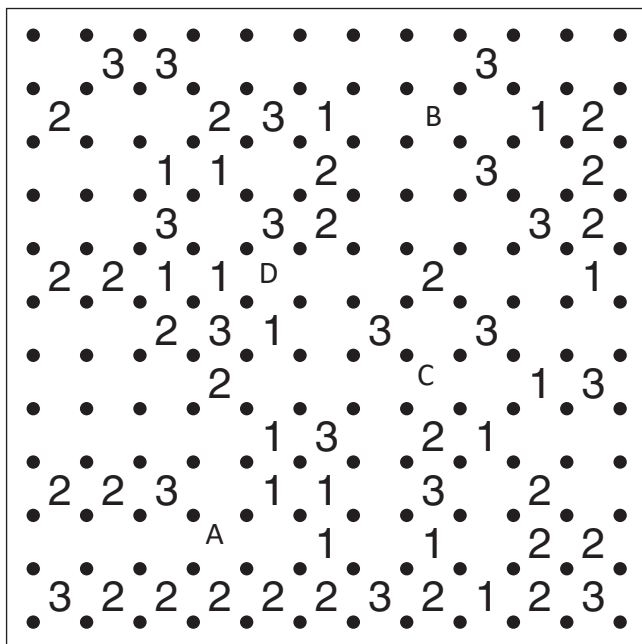
	D				8	8	
5			8		8	8	5
7	4	4			C		5
	7		3	8	6	6	6
7	4	4		3		6	
7	4	4	3		B		6
	A						2
6			9		9		9

Podaj cyfry umieszczone w oznaczonych polach.

A	B	C	D

A	B	C	D

WIELOKROPKA



Podaj liczbę linii otaczających oznaczone pole.

A	B	C	D
<input type="text"/>	<input type="text"/>	<input type="text"/>	<input type="text"/>

A	B	C	D
<input type="text"/>	<input type="text"/>	<input type="text"/>	<input type="text"/>

UKOŚNE DZIAŁANIA

	B				4	
1		3		4	6	D
			5			
	3:			1-	5-	
	1	4		2-	6	N
		C				1
			6		1:	A
		5		7		3

4				A		
	D				2-	3
1		3	4			
					2	6
	6+	8+		3:		
						B
6	C			5		7
3	6	2			1	8+

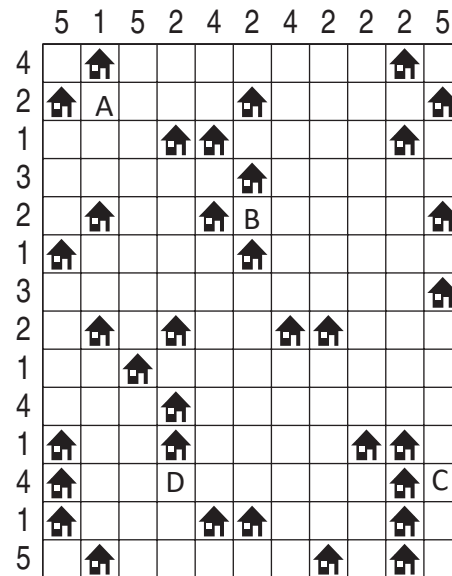
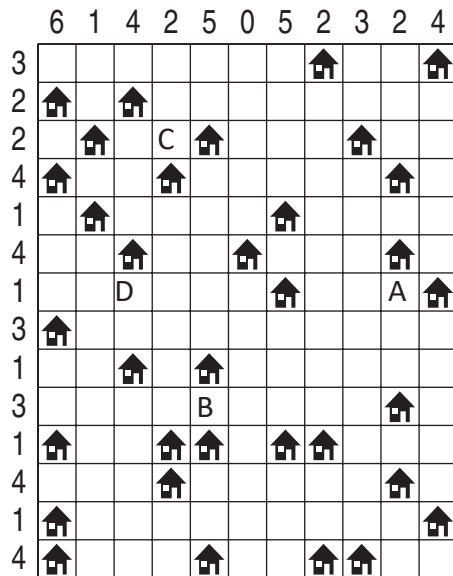
Podaj cyfry umieszczone w oznaczonych polach.

A	B	C	D
<input type="text"/>	<input type="text"/>	<input type="text"/>	<input type="text"/>

A	B	C	D
<input type="text"/>	<input type="text"/>	<input type="text"/>	<input type="text"/>

IMIĘ I NAZWISKO UCZESTNIKA

ŁAMIGŁÓWKA ARCHITEKTA



Jeśli w polu stoi zbiornik, wpisz "1". W przeciwnym przypadku wstaw "0".

A	B	C	D

A	B	C	D

FILOMINO

									5
7	7		1			3	6		
7							4		4
A	5		5		4	4		4	4
2		9		3	D	8	8	1	
5	5		5	8					8
6	1				3		4		2
6		6		3	3			4	4
	3		2		1	2	C		
6		3		B		1			6

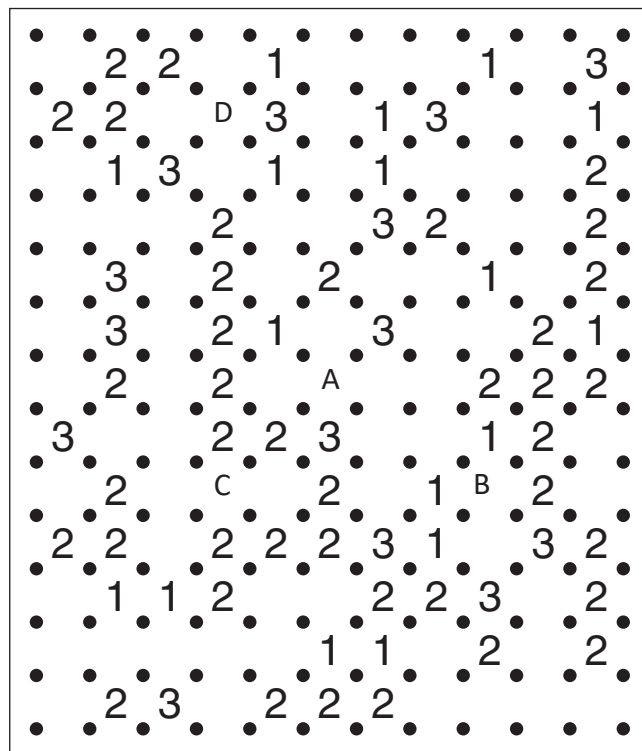
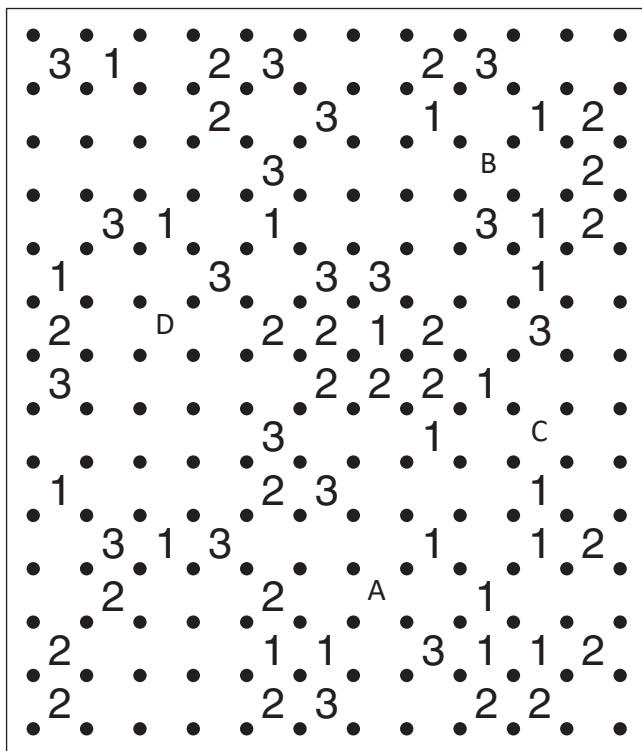
	7		7			6	B	7	
		7		6		5		2	7
	6		2					3	
1		7	7	6	4		C		
	D		5	2		4		7	
8					1		8	8	
		5	6			3		6	
	6	6		6	3	8	8	8	
9	1			9		9			6
			A				6	8	

Podaj cyfry umieszczone w oznaczonych polach.

A	B	C	D

A	B	C	D

WIELOKROPKA

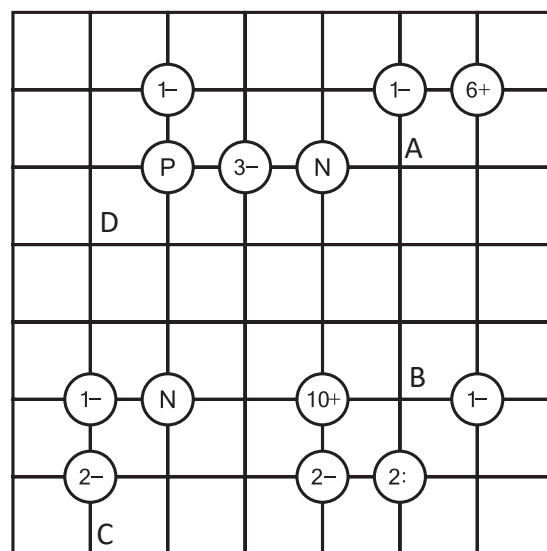
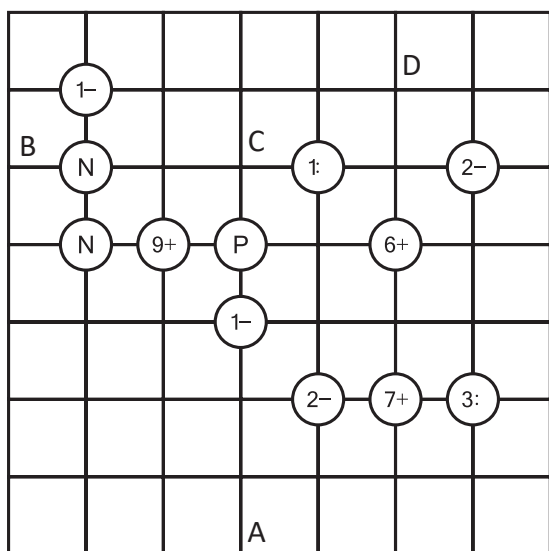


Podaj liczbę linii otaczających oznaczone pole.

A	B	C	D

A	B	C	D

UKOŚNE DZIAŁANIA



Podaj cyfry umieszczone w oznaczonych polach.

A	B	C	D

A	B	C	D

IMIĘ I NAZWISKO UCZESTNIKA

--

ŁAMIGŁÓWKA ARCHITEKTA

	4	3	3	2	3	4	2	4	2	3	4
4	🏠			🏠				🏠	🏠		
1					🏠	C					🏠
2							🏠		🏠		
3	🏠			🏠							
2					🏠			🏠			
3								🏠			
2	D	🏠		🏠							
2					🏠				🏠	🏠	
4	🏠			🏠		B		🏠		🏠	
1		🏠	🏠								
3		🏠			🏠						🏠
2		🏠					🏠				
2	🏠				🏠						
3			🏠					A	🏠	🏠	

	5	2	3	3	3	2	4	1	5	2	4
3					🏠						🏠
1	🏠		A				🏠				
3			🏠	🏠			🏠				🏠
2											🏠
2	🏠				🏠	B		🏠			🏠
2								🏠			
3								🏠			
2	🏠	🏠			🏠		🏠				
2	🏠	🏠									
3	🏠							🏠			
2			🏠	🏠	🏠						🏠
3		🏠		D						🏠	C
2										🏠	
2							🏠			🏠	
4	🏠		🏠		🏠					🏠	

Jeśli w polu stoi zbiornik, wpisz "1". W przeciwnym przypadku wstaw "0".

A	B	C	D

A	B	C	D

FILOMINO

7						6	6		6
		7	1		9	6		6	
7		A		2		4	4	4	3
	2		5					7	
	5				D		7		7
	C	8		3			3	3	
5			8	1		8		8	2
1	5		1		4			8	
		8	6		4		B		8
8	8		8	6		6			4

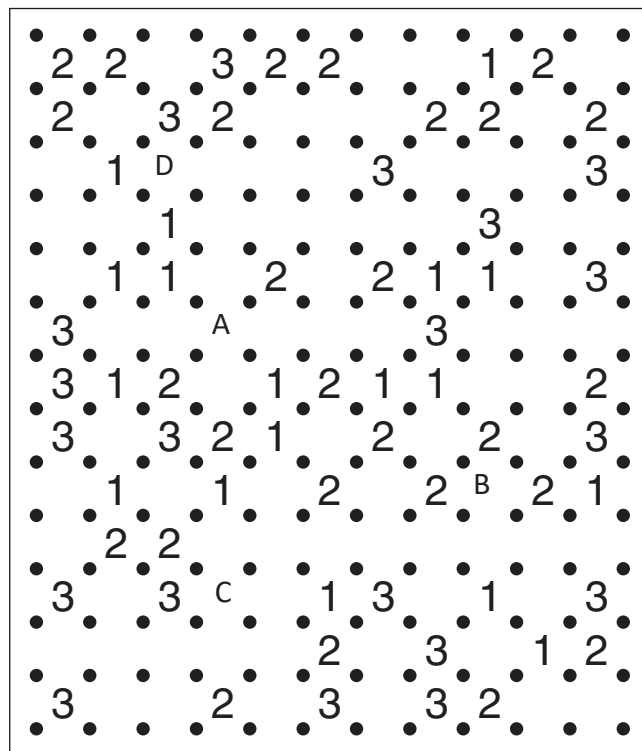
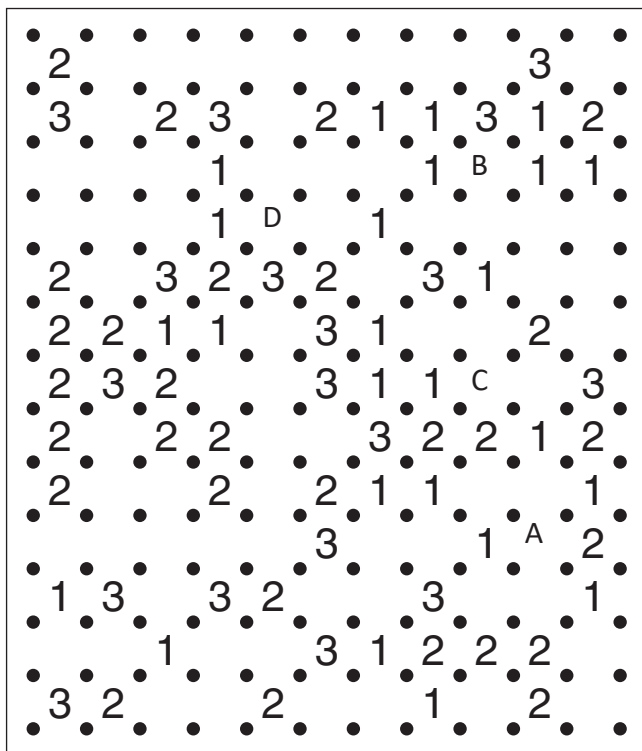
4		2		7		7		7	8
	4	3		4	7		7	6	
3	3		D			6			8
	3					9		8	
4		4	6		1	C	8		
8				6			6		1
4		B		3		6		6	
					9	3	1		2
		3	3	9					
1	8	A	3		4		1		5

Podaj cyfry umieszczone w oznaczonych polach.

A	B	C	D

A	B	C	D

WIELOKROPKA

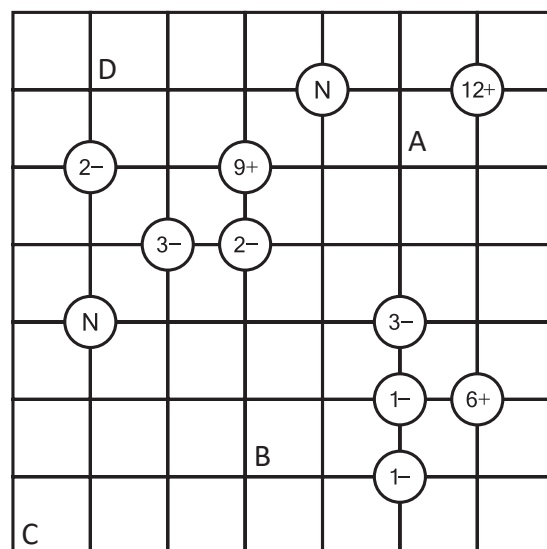
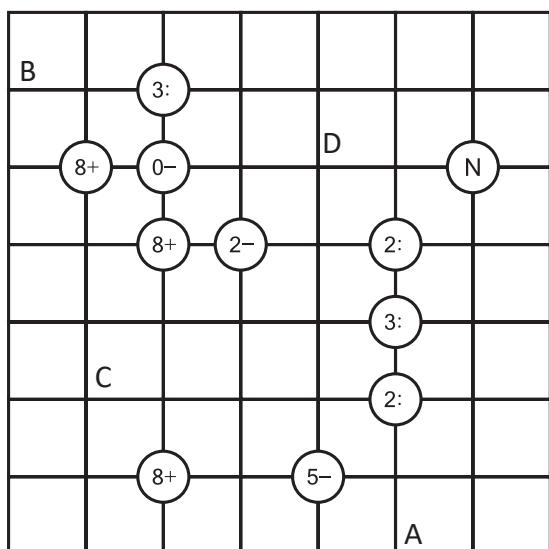


Podaj liczbę linii otaczających oznaczone pole.

A	B	C	D
<input type="text"/>	<input type="text"/>	<input type="text"/>	<input type="text"/>

A	B	C	D
<input type="text"/>	<input type="text"/>	<input type="text"/>	<input type="text"/>

UKOŚNE DZIAŁANIA



Podaj cyfry umieszczone w oznaczonych polach.

A	B	C	D
<input type="text"/>	<input type="text"/>	<input type="text"/>	<input type="text"/>

A	B	C	D
<input type="text"/>	<input type="text"/>	<input type="text"/>	<input type="text"/>