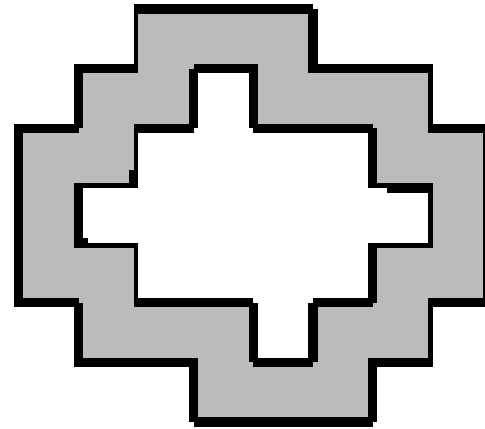


Start

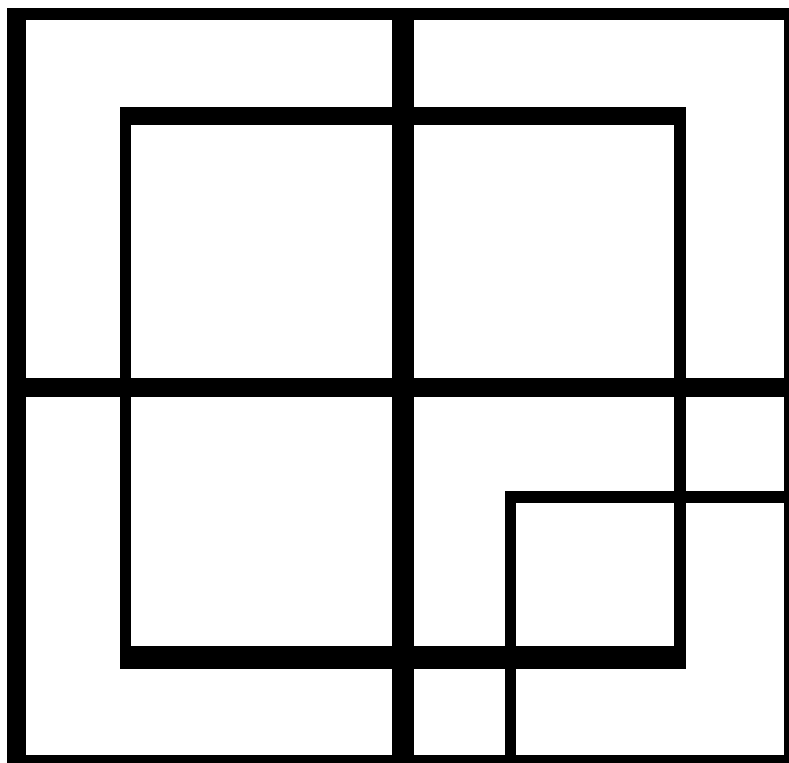
1.

Odcinki na rysunku mają 1, 2  
lub 3 cm. Jakie jest pole figury?



2.

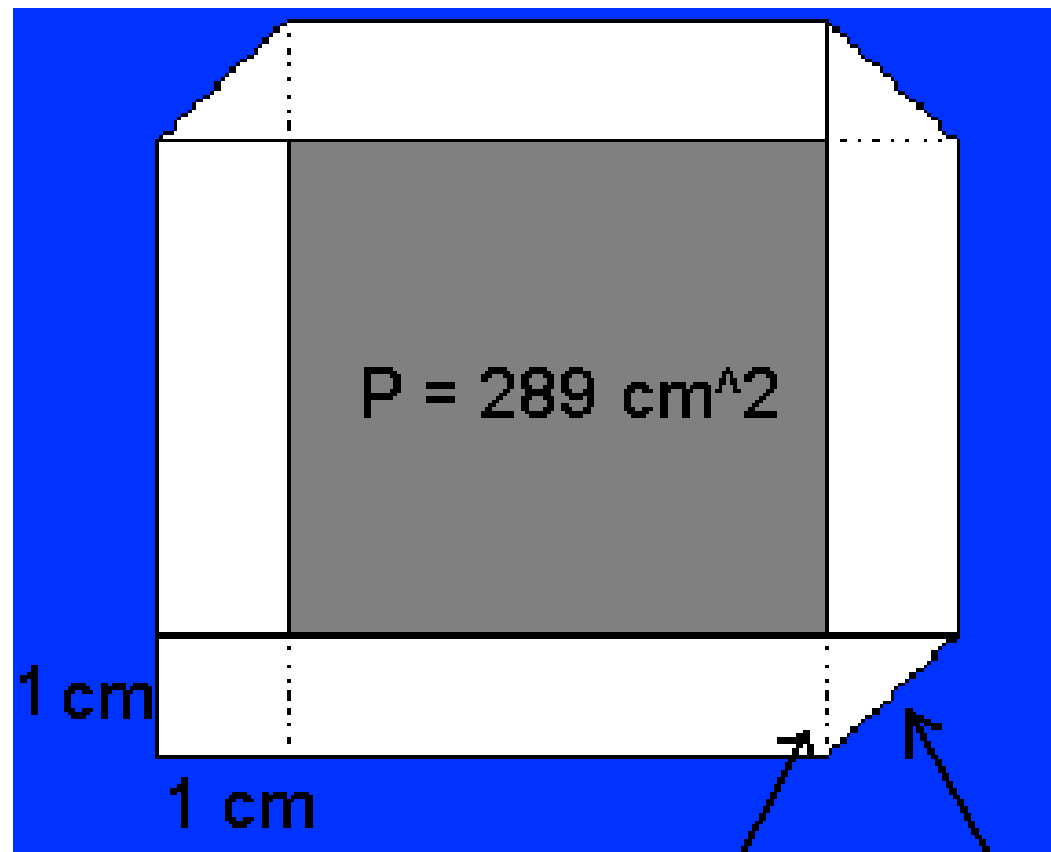
Ile jest kwadratów na rysunku?



Jaką długość ma pasek na obrazku

??

3.



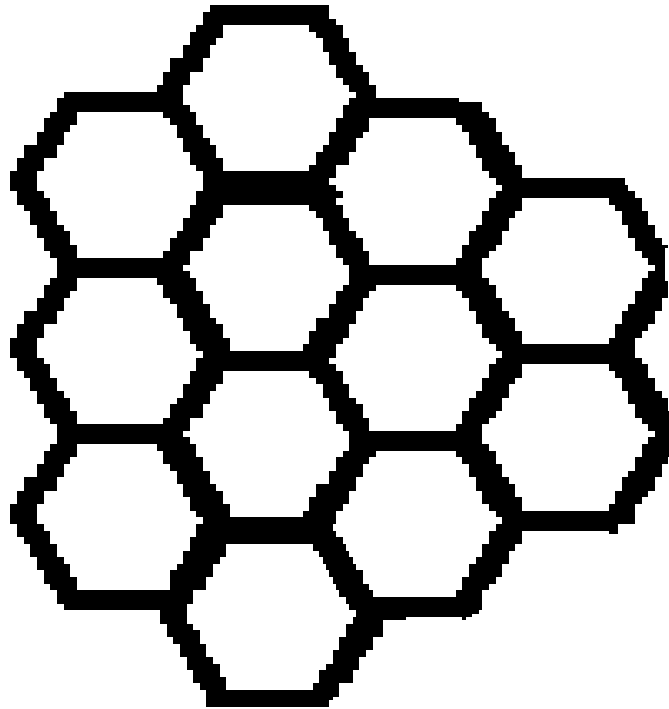
nachodzi na  
siebie

zagięcie



5. Jaki obwód ma ten fragment plastra miodu?

$$\sqrt{5} + 1$$



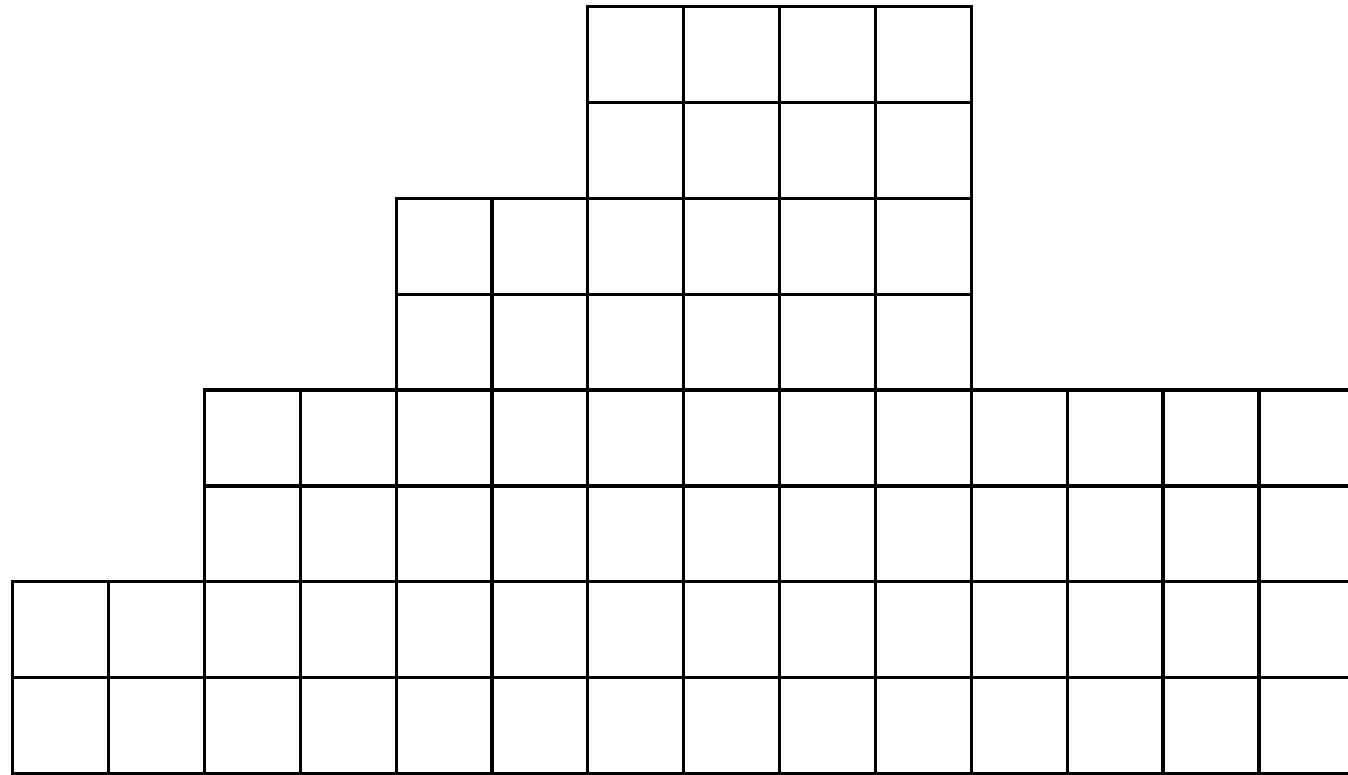
6.

Jaki pole ma ta figura?



7.

A jaki obwód ma ta figura?

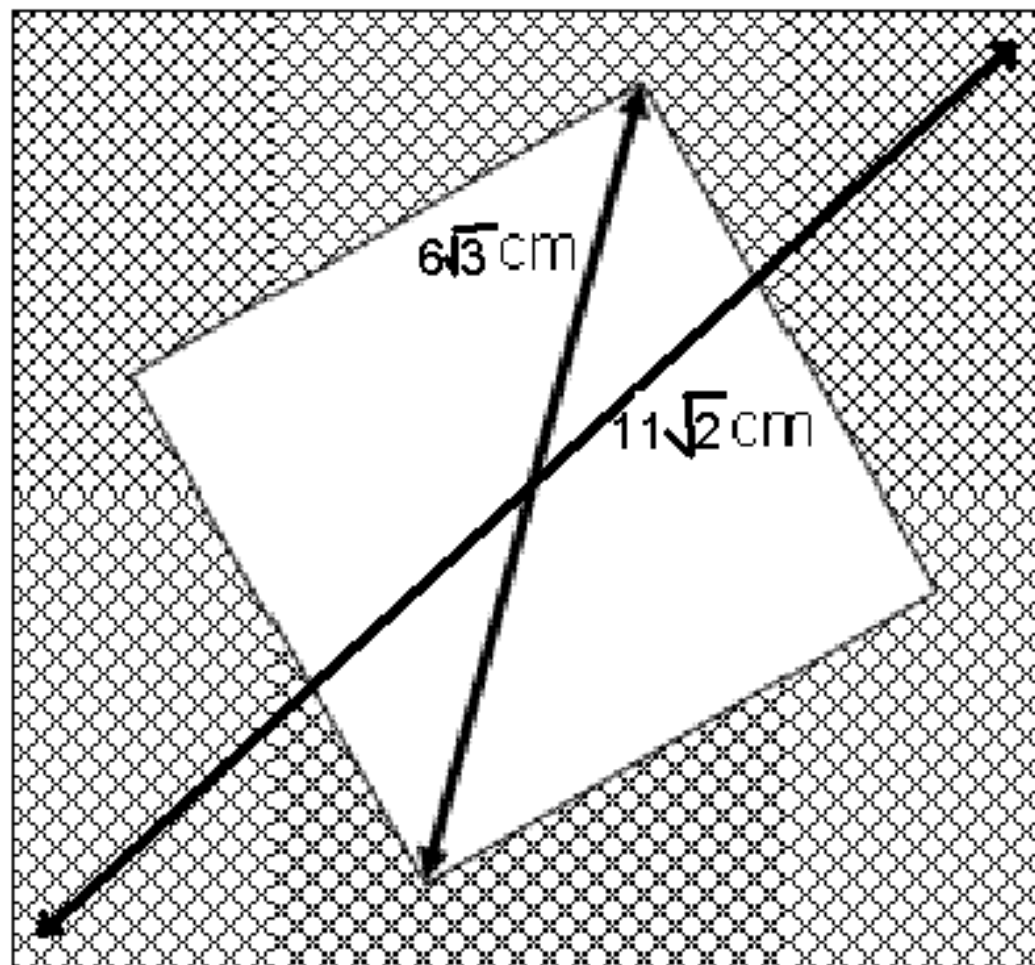


11



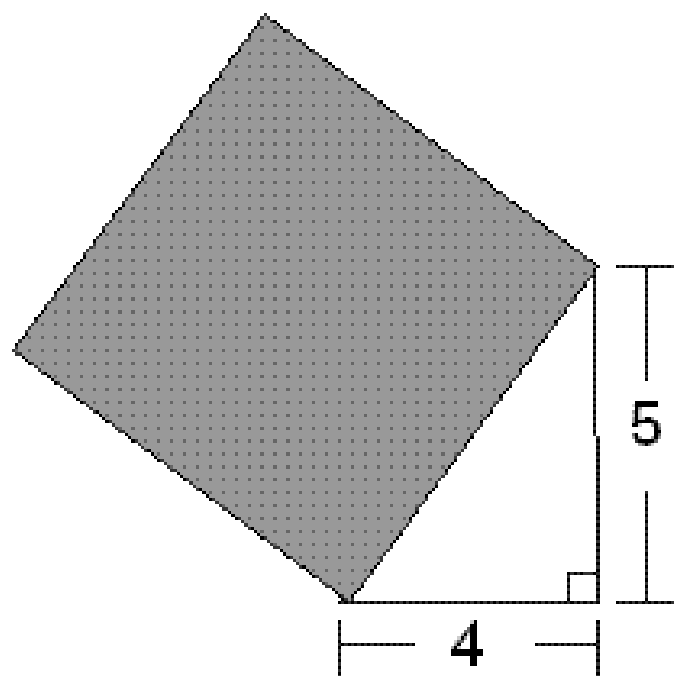
Jakie pole ma zacieniowana część?

8.



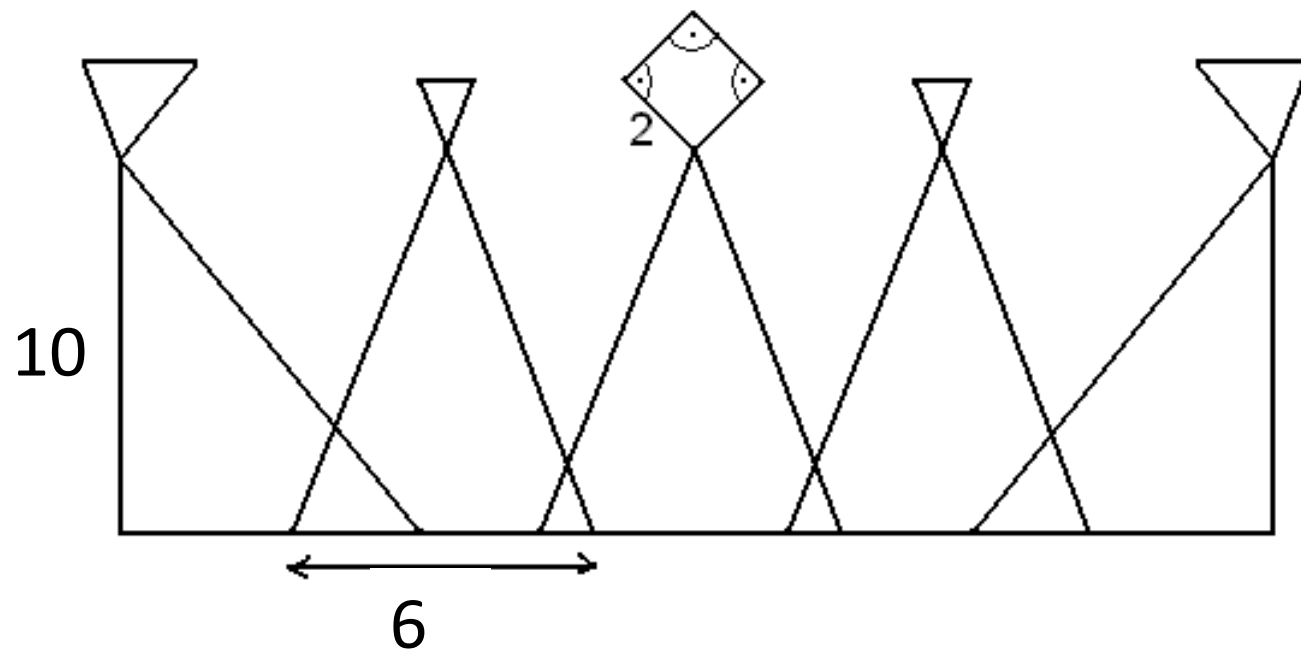
9.

Jakie jest pole kwadratu?



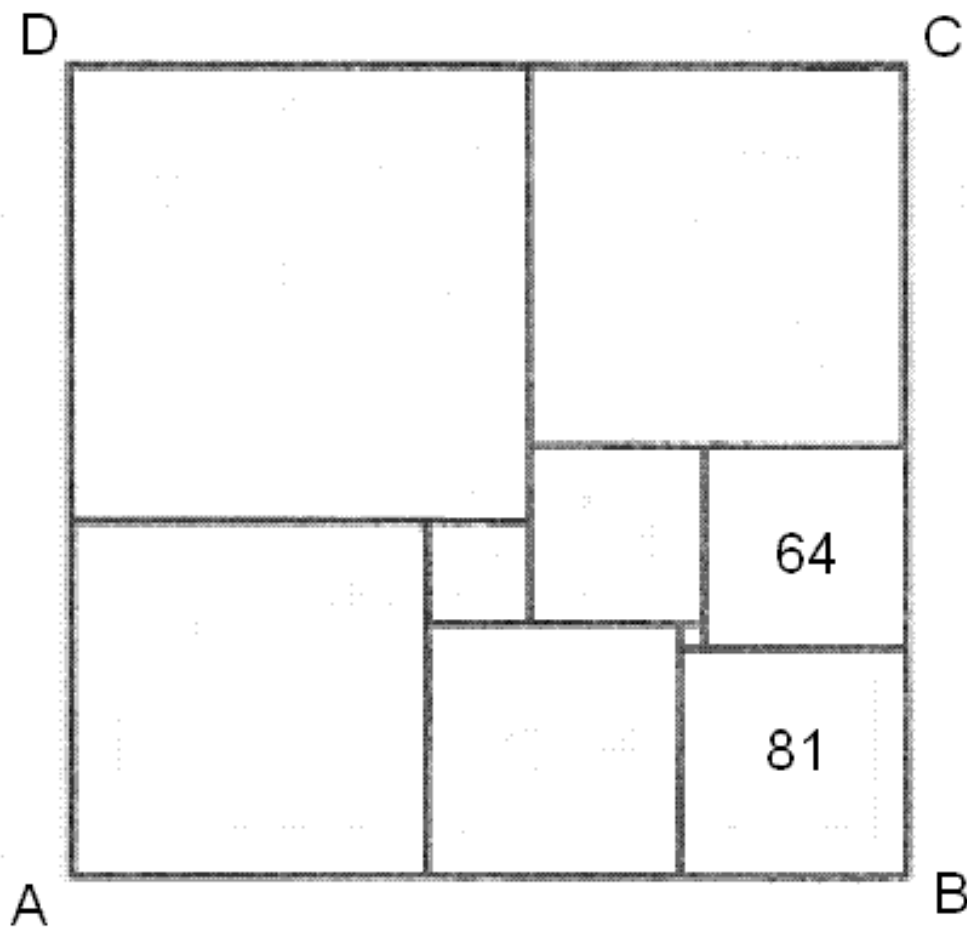
10.

Jakie pole ma królewska korona?



11.

Jakie pole ma prostokąt ABCD?



**Koniec**